

電磁式エアレス給油装置パルソニック5.2

省電力に！

工場環境改善



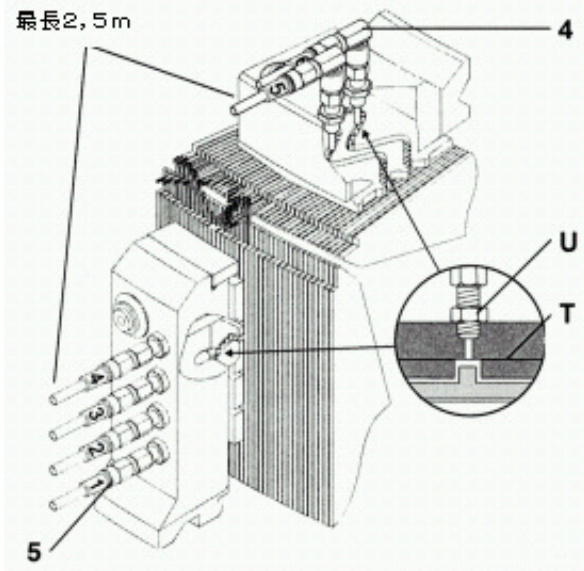
クリーンな編機

シミ抜き作業時間の短縮/
シミ抜き液の減量！

省オイルに！

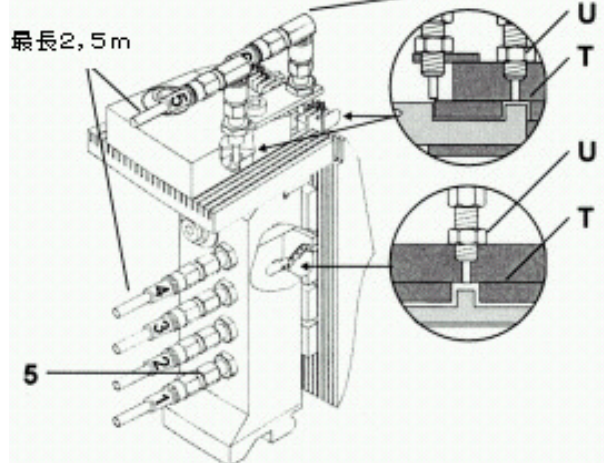
ダブル・シリンダーの編機

最長2,5m



シングル・シリンダーの編機

最長2,5m



541 0046

4-6-16

06-6222-9401

FAX

06-6222-3611

0,3

ml

1

12

24

50/60

72

/